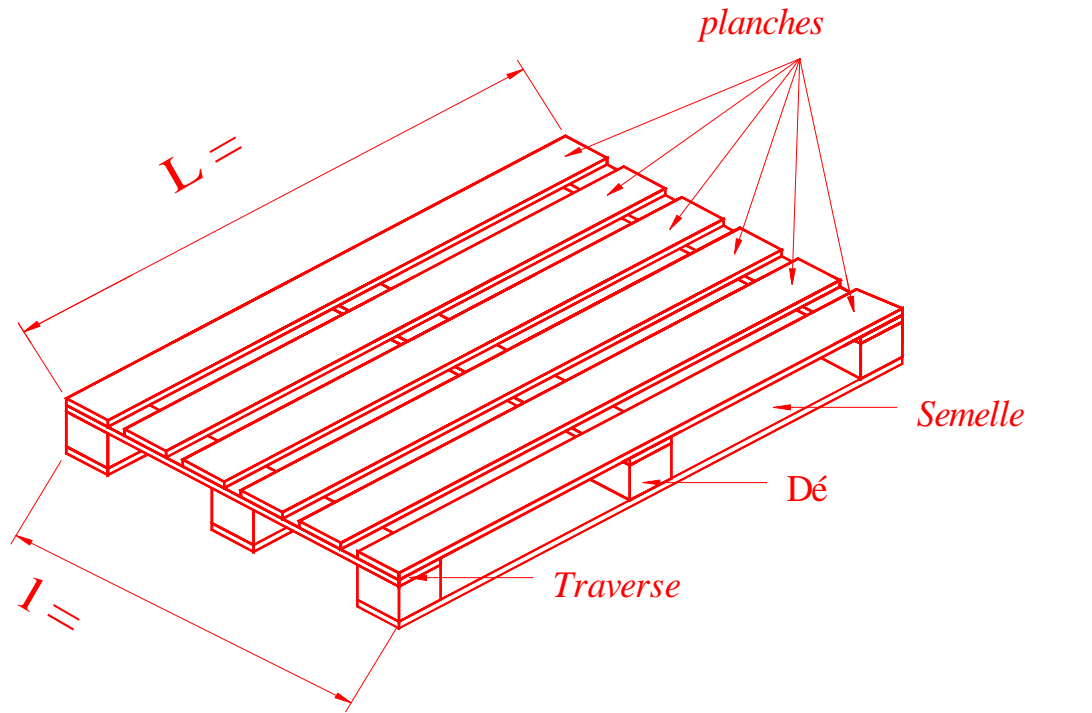


A retourner pour cotation à

 Mr COMMAULT ou Mme OLLIVIER
 Tél. : 02 96 28 41 19 - Fax : 02 96 28 45 80
 Mail : contact@hamon-ets.fr

PALETTE 4 ENTREES - MULTIROTATION



	<u>Nbre</u>	<u>Larg.</u>	<u>Epais.</u>	<u>Long.</u>
Planches				
Traverses				
Dés				
Semelles				



Société : _____

Adresse : _____

Nom : _____ **Tél. :** _____

Mail : _____ **Fax :** _____

Date : _____

Consommation mensuelle :

Autres Renseignements = supprimez la mention inutile

Palettes imbriquées : oui non

Traitement anti-bleu : oui non

Séchage : oui non

Traitement NIMP15 : oui non

Approvisionnement par :

Camion complet : oui non

Autre quantité : _____

